

# Linea COBALT

El primer sistema de iluminación en poste integrado tipo bolardo en alta y baja altura con capacidad antivandálica.

Cuenta con curvas de iluminación simétricas (5M) y asimétricas (2M, 2L, 3M, etc.) para iluminación tanto de parques y plazas como de calles y avenidas.

Potencias desde 20W hasta 100W y alturas desde 60 cm a 4 m (en 2 diámetros).

Fabricados en 1 sola pieza, sin tornillos o partes sueltas (no cuenta con difusores plásticos) que puedan deteriorarse con el tiempo.

Fabricado en acero galvanizado y con acabado con pintura poli plástica que garantiza su resistencia a la corrosión.

Mas de 140 Lumens X W efectivos.



	COBALT	Otros
Antivandálico	✓	✗
Sin partes móviles	✓ Esta fabricado en una sola pieza soldada	✗ Están fabricados en muchas partes atornilladas
Difusores de plástico	✓ No hay partes que se degraden con el tiempo	✗ Este se degrada con el tiempo
Resistente a la intemperie, sol y corrosión	✓ Todas sus partes están fabricadas para soportar las inclemencias	✗ Cuenta con partes que se degradan fácilmente
Con curvas para parques plazas calles y avenidas	✓ Según las necesidades	✗ Solo luz general difusa sin control
Alta eficiencia	✓ Mas de 140Lm/W	✗ Debido a los difusores plásticos la eficiencia es muy baja
Garantía	✓ Hasta 10 años de garantía	✗ Proporciona mas de 3 años en general
Alta potencia	✓ Desde 20W hasta 100W	✗ Normalmente no ofrecen mas de 50W
Producto Nacional	✓ 100% Hecho en México	✗ Normalmente productos chinos
Reglamentación de de deslumbramiento para avenidas	✓ Si Cumple	✗ No Cumple
No produce contaminación lumínica	✓ Luz aprovechada, y adecuada en alumbrado exterior	✗ Luz desaprovechada, inecesaria o inadecuada en alumbrado exterior



Linea COBALT resistentes ante actos vandálicos

Productos no resistentes ante actos vandálicos



Linea COBALT sin difusores de plástico

Productos con partes que degradan con el tiempo



Linea COBALT resistentes al intemperie

Productos no aptos para intemperie

# Modelo: IBP-20/30/50/60/80/100

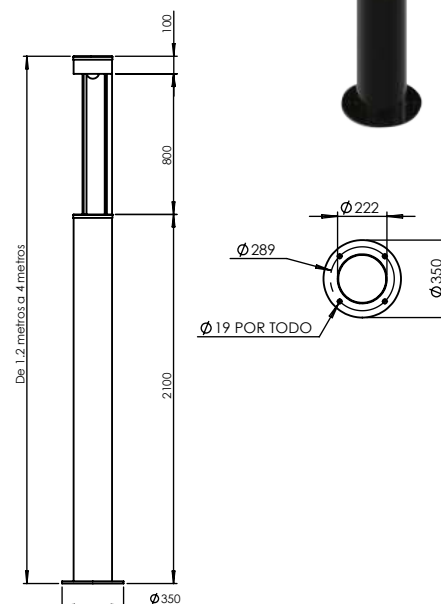
## LÍNEA COBALT MODEL COBALT DE ALTA POTENCIA



<b>MODELO: IBP</b>	<b>IBP - 20 / 30 / 50 / 60 / 80 / 100</b>
*Watts efectivos del sistema:	19 / 27 / 48 / 58 / 79 / 98 W
Horas 25°C:	125,000 Hr
Flujo Luminoso de salida (Tipo II Media):	2,565 / 3,645 / 6,480 / 7,830 / 10,665 / 13,230 lm
Eficiencia Lumínica (l/w):	135
<b>Características eléctricas:</b>	<b>F.P.&gt; 0.95 - 220 Vac; 60 Hz THD 20%</b>
<b>Voltaje:</b>	<b>CD / 12-24 V Universal 90-277 V / Universal 347-480 V</b>
<b>Distribución Óptica (IES):</b>	Tipo I Media Cutoff Tipo II Media Cutoff Tipo III Media Cutoff Tipo III Corta Cutoff Tipo V Cutoff
<b>Temperatura de Color:</b>	3,000K 4,000K 5,000K 6,000K
<b>IRC (Índice de Rendimiento de Color):</b>	70/80 opcional
<b>Temperatura Ambiente:</b>	-40°C - 55°C
<b>Índice de Protección IP:</b>	IP65
<b>Protección térmica en LEDS y Drivers:</b>	Con atenuación automática
<b>Índice de vibración:</b>	Ansi C136.31 3G
<b>Altura:</b>	Altura configurable entre 1.20 metros y 4 metros con variación de 10cm en 10cm
<b>Terminado:</b>	Aluminio Inyectado / Acero galvanizado
<b>Color:</b>	Negro / Blanco / Especial
<b>Mantenimiento:</b>	Tipo de montaje
<b>Opciones de receptáculo NEMA:</b>	Sin Ansi C136.10 (3 pin) Ansi C136.41 (7 pin)
<b>Opciones de Control:</b>	Sin Control 0 - 10V Atenuación Ajustable en Campo Atenuación Remota Atenuación Programada (6 eventos)
<b>Otras Opciones:</b>	MSP-10K-SURGE 10KA / 10KV Protección de ambiente marino Garantía 10 años Sistema solar fotovoltaico

\*Los watts efectivos del sistema son ajustables dentro del rango de las necesidades

### Dimensiones



### Configuración de Pedido IB-P-1-20M-6-1M-0-L-N -0-0-N-00-XX

SERIE	MONTAJE	No LED	POTENCIA	TEMP	CURVA	SURGE SEC	VOLTAJE	ACABADO	P. MARINA	RECEPTÁCULO	CONTROL	TIPO LED	ESPECIAL	ALTURA dm
IB	P	1	20M	6	1M	0 SIN	D DC	S	0 SIN	0 NO PHOTOCELL	N SIN	0 COB	0 ESTANDAR	xx
				5.5	1S	1 SURGE P GOT	H 347 - 480	B	1 CON	1 NEMA 3 PIN	C CONTROLABLE	1 SMD	1 ESPECIAL	
				5	2L	2 SURGE S GOT	L 90 - 277	W	2 SIN DIVISOR	2 NEMA 5 PIN		2 OTRO	2 MINI ESTANDAR	
				4.5	2M	3 SURGE S C1	S SOLAR	N	3 CON DIVISOR	3 MINI PHOTOCELL			3 MINI ESPECIAL	
				4	2MA	4 SURGE S C2				4 NEMA 7 PIN			4 FAROLA ACOMODO CAMELLON POSICIÓN ENCONTRADA	
				3.5	2S								5 FAROLA ACOMODO CALLE MISMA DIRECCIÓN	
					3M									

**PHILIPS OSRAM CREE**

