

Modelo: IAL 2 80

LÍNEA IRIDIUM LED LANTERN MODELO IRIDIUM DE ALTA POTENCIA

MODELO: IAL-2 / Módulos: 2	IAL-2-80
*Watts efectivos del sistema (mín-máx):	80 W
Horas 25°C:	150,000 Hr
Flujo Luminoso de salida (Tipo II Media) (mín-máx):	12,000 lm
Eficiencia Lumínica (l/w):	150
Factor de potencia:	> 0.9 - 220 Vac
Valor Eléctrico:	CD /12-24 V Universal 90-277 V / Universal 347-480 V
Distribución Óptica (IES):	Tipo I Media Cutoff Tipo II Media Cutoff Tipo III Media Cutoff Tipo III Corta Cutoff Tipo V Cutoff
Temperatura de Color:	3,000K 4,000K 5,000K 6,000K
IRC (Índice de Rendimiento de Color):	70/80 opcional
Temperatura Ambiente:	-40°C - 55°C
Índice de Protección IP:	IP65
Protección térmica en LEDs y Drivers:	Con atenuación automática
Índice de vibración:	Ansi C136.31 3G
Montaje en brazo de:	25 mm 60 mm de diámetro exterior
Terminado:	Aluminio Rechazado
Color:	Negro (estándar) o color especial
Opciones de receptáculo NEMA:	Sin Ansi C136.10 (3 pin) Ansi C136.41 (7 pin)
Opciones de Control:	Sin Control 0 - 10V Atenuación Ajustable en Campo Atenuación Remota Atenuación Programada (6 eventos)
Otras Opciones:	MSP-10K-SURGE 10KA / 10KV Protección de ambiente marino Adaptador para montaje de pared Adaptador para montaje suspendido Garantía 10 años Sistema solar fotovoltaico

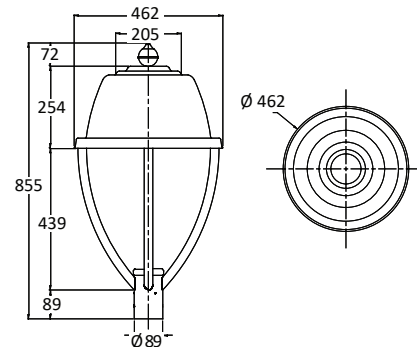


Opción de Sobreponer

Opción de Colgar

Peso: 9.0 Kg

Dimensiones (mm):



Con cúpula preparada para Telecontrol, Foceldia y dispositivos de control especializado; incluye chimenea la cual debido a su extraordinario diseño permite una ventilación cruzada que garantiza la mayor durabilidad del driver y LED

*Los watts efectivos del sistema son ajustables dentro del rango de las necesidades

**Vida útil mínima 100 000 hrs

***Flujo Luminoso de bajo deslumbramiento

****Flujo luminoso total mínimo mantenido a las 100,000 hrs 97.9 %

*****Tornillería resistente a la corrosión

*****Driver 100% electrónico, Dimeable de 0-10 V.

Configuración de Pedido

IA-L-2-80-6-1M-0-L-W-0-0-N-00

SERIE	MONTAJE	No LED	POTENCIA	TEMP	CURVA	SURGE SEC	VOLTAJE	ACABADO	P. MARINA	RECEPTÁCULO	CONTROL	TIPO LED	ESPECIAL
IA	L	2	80	6	1M	0 SIN	D DC	S	0 SIN	0 NO PHOTOCCELL	N SIN	0 COB	0 ESTANDAR
				5.5	1S	1 SURGE P GOT	H 347 - 480	B	1 CON	1 NEMA 3 PIN	C CONTROLABLE	1 SMD	1 ESPECIAL
				5	2M	2 SURGE S GOT	L 90 - 277	W	2 SIN DIVISOR	2 NEMA 5 PIN		2 OTRO	2 MINI ESTANDAR
				4.5	2MA	3 SURGE S C1	S SOLAR	X	3 CON DIVISOR	3 MINI PHOTOCCELL			3 MINI ESPECIAL
				4	2S	4 SURGE S C2				4 NEMA 7 PIN			4 FAROLA ACOMODO CAMELLON POSICIÓN ENCONTRADA
				3.5	3M								5 FAROLA ACOMODO CALLE MISMA DIRECCIÓN