

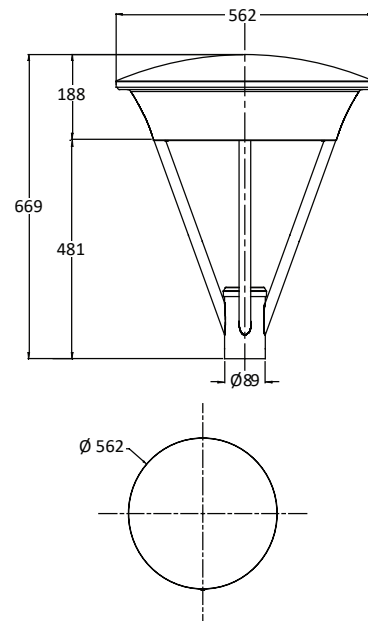
## Modelo: IBL 4 120

### LÍNEA IRIDIUM LED LANTERN MODELO IRIDIUM DE ALTA POTENCIA



Peso: 9.0 Kg

Dimensiones (mm):



|   |   |
|---|---|
| <b>MODELO: IBL-4 / Módulos: 4</b>                   | <b>IBL 4 120</b>  |
| *Watts efectivos del sistema (mín-máx):             | 121 W   |
| Horas 25°C:   | 150,000 Hr  |
| Flujo Luminoso de salida (Tipo II Media) (mín-máx): | 18,150 lm   |
| Eficiencia Lumínica (l/w):                          | 150   |
| Características eléctricas:                         | F.P.> 0.95 - 220 Vac;60 Hz THD 20%  |
| Voltaje:  | CD /12-24 V Universal 90-277 V / Universal 347-480 V  |
| Distribución Óptica (IES):                          | Tipo I Media Cutoff<br>Tipo II Media Cutoff<br>Tipo III Media Cutoff<br>Tipo III Corta Cutoff<br>Tipo V Cutoff    |
| Temperatura de Color:                               | 3,000K 4,000K 5,000K 6,000K   |
| IRC (Índice de Rendimiento de Color):               | 70/80 opcional  |
| Temperatura Ambiente:                               | -40°C - 55°C  |
| Índice de Protección IP:                            | IP65  |
| Protección térmica en LEDs y Drivers:               | Con atenuación automática   |
| Índice de vibración:                                | Ansi C136.31 3G   |
| Montaje en brazo de:                                | 25 mm 60 mm de diámetro exterior  |
| Terminado:  | Aluminio Rechazado  |
| Color:  | Gris (estándar) o color especial  |
| Opciones de receptáculo NEMA:                       | Sin<br>Ansi C136.10 (3 pin)<br>Ansi C136.41 (7 pin)   |
| Opciones de Control:                                | Sin<br>Control 0 - 10V<br>Atenuación Ajustable en Campo<br>Atenuación Remota<br>Atenuación Programada (6 eventos) |
| Otras Opciones:                                     | MSP-10K-SURGE 10KA / 10KV<br>Protección de ambiente marino<br>Garantía 10 años<br>Sistema solar fotovoltaico      |

\*Los watts efectivos del sistema son ajustables dentro del rango de las necesidades

\*\*Volumen c/ caja: 284.4 dm3

#### Configuración de Pedido IB-L-4-120-6-1M-0-L-W-0-0-N-00

| SERIE | MONTAJE | No LED | POTENCIA | TEMP | CURVA | SURGE SEC     | VOLTAJE     | ACABADO | P. MARINA     | RECEPTÁCULO      | CONTROL       | TIPO LED | ESPECIAL   |
|-------|---------|--------|----------|------|-------|---------------|-------------|---------|---------------|------------------|---------------|----------|--|
| IB    | L       | 4      | 120      | 6    | 1M    | 0 SIN         | D DC        | S       | 0 SIN         | 0 NO PHOTOCELL   | N SIN         | 0 COB    | 0 ESTANDAR                                       |
|       |         |        |          | 5.5  | 1S    | 1 SURGE P GOT | H 347 - 480 | B       | 1 CON         | 1 NEMA 3 PIN     | C CONTROLABLE | 1 SMD    | 1 ESPECIAL                                       |
|       |         |        |          | 5    | 2L    | 2 SURGE S GOT | L 90 - 277  | W       | 2 SIN DIVISOR | 2 NEMA 5 PIN     |               | 2 OTRO   | 2 MINI ESTANDAR                                  |
|       |         |        |          | 4.5  | 2M    | 3 SURGE S C1  | S SOLAR     | X       | 3 CON DIVISOR | 3 MINI PHOTOCELL |               |          | 3 MINI ESPECIAL                                  |
|       |         |        |          | 4    | 2MA   | 4 SURGE S C2  |             |         |               | 4 NEMA 7 PIN     |               |          | 4 FAROLA ACOMODO CAMELLON<br>POSICIÓN ENCONTRADA |
|       |         |        |          | 3.5  | 2S    |               |             |         |               |                  |               |          | 5 FAROLA ACOMODO CALLE<br>MISMA DIRECCIÓN        |
|       |         |        |          |      | 3M    |               |             |         |               |                  |               |          |  |

**PHILIPS OSRAM CREE**

