

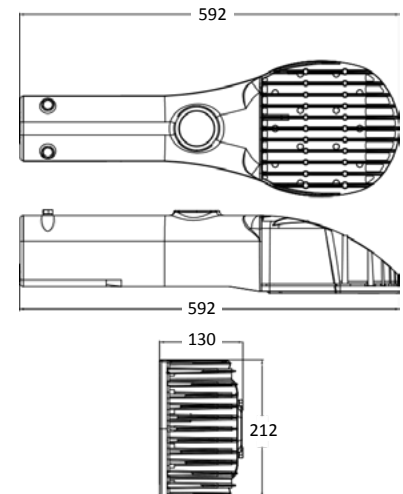
Modelo: INS-30-100

LÍNEA IRON MODELO IRON DE ALTA POTENCIA



Peso: 8.5 Kg

Dimensiones (mm):



Inclinación Variable: de 5° a +15°



MODELO: INS-30 / Módulos: 1	INS-30-100
*Watts efectivos del sistema (mín-máx):	99 W
Horas 25°C:	125,000 Hr
Flujo Luminoso de salida (Tipo II Media) (mín-máx):	11,583 lm
Eficiencia Lumínica (l/w):	117
Factor de potencia:	> 0.9 - 220 Vac
Voltaje:	Universal 90-277 V / Universal 347-480 V
Distribución Óptica (IES):	Tipo I Media Cutoff Tipo II Media Cutoff Tipo III Media Cutoff Tipo III Corta Cutoff Tipo V Cutoff
Temperatura de Color:	3,000K 4,000K 5,000K 6,000K
IRC (Índice de Rendimiento de Color):	70/80 opcional
Temperatura Ambiente:	-40°C - 55°C
Índice de Protección IP:	IP65
Protección térmica en LEDS y Drivers:	Con atenuación automática
Índice de vibración:	Ansi C136.31 3G
Montaje en brazo de:	25 mm 60 mm de diámetro exterior
Terminado:	Aluminio Inyectado
Color:	Blanco (estándar) ó color especial
Opciones de receptáculo NEMA:	Sin Ansi C136.10 (3 pin) Ansi C136.41 (7 pin)
Opciones de Control:	Sin Control 0 - 10V Atenuación Ajustable en Campo Atenuación Remota Atenuación Programada (6 eventos)
Otras Opciones:	MSP-10K-SURGE 10KA / 10KV Protección de ambiente marino Garantía 10 años

*Los watts efectivos del sistema son ajustables dentro del rango de las necesidades

Configuración de Pedido

IN-S-30-100-6-1M-0-L-W-0-0-N-00

Serie	Montaje	Tipo	Potencia	Temperatura de color	Curva	Surge Sec.	Voltaje	Acabado	Protección Marina	Receptáculo	Control	Especial																												
IN	S	30	100	6	1M	0	L	W	0	0	N	00																												
S: Street Light	M: Surface Mount	H: Hanging Mount	P: Protector Mount	L: Latern	E: Mogul e27/e40	6: 6,000 K	5: 5,000 K	4: 4,000 K	3: 3,000 K	1M: Tipo I, Media Cutoff	2M: Tipo II, Media Cutoff	2A: Tipo II, Media Asimétrica Cutoff	2S: Tipo II, Corta Cutoff	3M: Tipo III, Media Cutoff	3S: Tipo III, Corta Cutoff	5M: Tipo V, Media Cutoff	0: Sin	1: Con	H: 120-277V	L: 347- 480V	X: Personalizado	S: Plata	B: Negro	W: Blanco	0: Sin	1: Con	2: Sin + Divisor	3: Con + Divisor	0: No photocell	1: Nema 3 pin	2: Nema 7 pin	3: Mini photocell	N: Sin	V: Control 0-10V	L: Local	R: Remota	T: Timmer (6 eventos)	P: Presencia	00: Estándar	1: Especial

PHILIPS OSRAM CREE

