

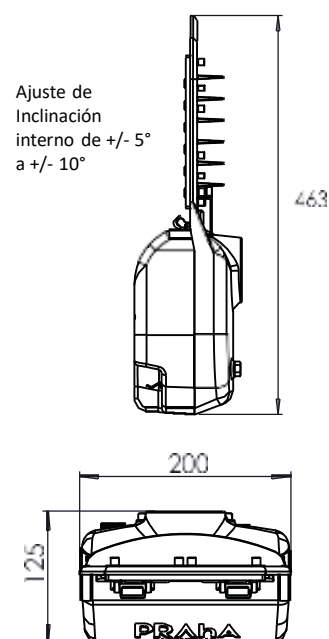
Modelo: INS 24 100

LED SMD MODELO IRON 2

MODELO:	INS-24-100
*Watts efectivos del sistema:	100 W
Horas 25°C:	150,000 Hr
Flujo Luminoso de salida (Tipo II Media):	15,000 lm
Eficiencia Luminica (l/w):	150
Características eléctricas:	F.P.> 0.95 - 220 Vac;60 Hz THD <20%
Voltaje:	CD /12-24 V Universal 90-277 V / Universal 347-480 V
Distribución Óptica (IES):	Tipo I Media Cutoff Tipo II Media No Back Light Tipo II Media Cutoff Tipo III Media Cutoff Tipo III Corta Cutoff
Temperatura de Color:	3,000K 4,000K 5,000K 6,000K
IRC (Índice de Rendimiento de Color):	70/80 opcional
Temperatura Ambiente:	-40°C - 55°C
Índice de Protección IP:	IP66
Protección al impacto:	IK10
Protección térmica en LEDS y Drivers:	Con atenuación automática
Índice de vibración:	Ansi C136.313G
Montaje en brazo de:	48 mm 60 mm de diámetro exterior
Terminado:	Aluminio Inyectado y tornillería de acero inoxidable
Color:	Blanco (estándar) ó color especial
Mantenimiento:	Acceso sin herramientas
Opciones de receptáculo NEMA:	Sin Ansi C136.10 (3 pin) Ansi C136.41 (7 pin) Mini fotocelda integrada
Opciones de Control:	Sin Control 0 - 10V Atenuación Ajustable en Campo Atenuación Remota Atenuación Automática Programada (6 eventos)
Otras Opciones:	MSP-20-SURGE 20KA / 20KV en tipo serie o paralelo - intercambiable Protección de ambiente marino Fusibles de protección en fase y neutro - intercambiable Garantía 10 años



Peso: 2.5 kg
Dimensiones (mm):



*Los watts efectivos del sistema son ajustables dentro del rango de las necesidades

**Burbuja niveladora

*** Vida útil nominal del módulo 150,000 horas

**** Flujo luminoso mantenido a las 6,000 horas 98.18%

***** Materiales resistentes a la corrosión

***** Tablilla de conexiones o Block de Terminales con tornillos

***** Driver con temporizador interno, programación de apagado acorde a reloj astronómico

*****Cumplimiento de la Nom-031 ENER-2019 a 150,000 horas

***** Grabado láser

***** Cumplimiento de la Nom-008- SCFI-2002

***** Cumplimiento de la Nom-024-SCFI-2013

*****Cumplimiento de la Nom-J-605-ANCE-2014

Configuración de Pedido

INS2410042M1LW01N00

SERIE	MONTAJE	No LED	POTENCIA	TEMP	CURVA	SURGE SEC	VOLTAJE	ACABADO	P.MARINA	RECEPTÁCULO	CONTROL	TIPO LED	ESPECIAL
IN	S	24	100	6	1M	0 SIN	D DC	S	0 SIN	0 NO PHOTOCELL	N SIN	0 COB	0 ESTANDAR
				5.5	1S	1 SURGE P GOT	H 347-480	B	1 CON	1 NEMA 3 PIN	C CONTROLABLE	1 SMD	1 ESPECIAL
				5	2L	2 SURGE S GOT	L 90-277	W	2 SIN DIVISOR	2 NEMA 5 PIN		2 OTRO	2 MINI ESTANDAR
				4.5	2M	3 SURGE S C1	S SOLAR	X	3 CON DIVISOR	3 MINI PHOTOCELL			3 MINI ESPECIAL
				4	2MA	4 SURGE S C2				4 NEMA 7 PIN			4 FAROLA ACOMODO CAMELLON POSICIÓN ENCONTRADA
				3.5	2S								5 FAROLA ACOMODO CALLE MISMA DIRECCIÓN
					3M								