

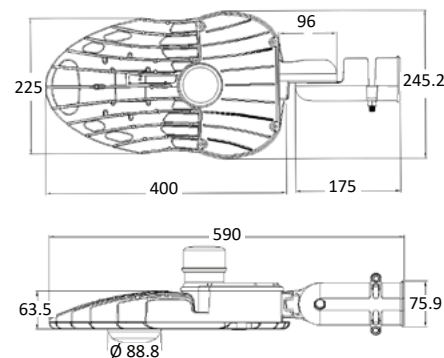
Modelo: MCS 1 80

LÍNEA MERCURY 1C MODELO MERCURY DE ALTA POTENCIA

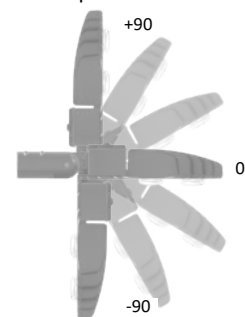


MODELO: MCS 1 / Módulos: 1	MCS 1 80
*Watts efectivos del sistema (mín-máx):	81 W
Horas 25°C:	150,000 Hr
Flujo Luminoso de salida (Tipo II Media) (mín-máx):	11,340 lm
Eficiencia Lumínica (l/w):	140
Características eléctricas:	F.P. > 0.95 - 220 Vac; 60 Hz THD < 20%
Voltaje:	CD / 12-24 V Universal 90-277 V / Universal 347-480 V
Distribución Óptica (IES):	Tipo I Media Cutoff Tipo II Media Cutoff Tipo III Media Cutoff Tipo III Corta Cutoff Tipo V Cutoff
Temperatura de Color:	3,200K 4,000K 5,000K 6,000K
IRC (Índice de Rendimiento de Color):	70/80 opcional
Temperatura Ambiente:	-40°C - 55°C
Índice de Protección IP:	IP66
Protección contra impacto:	IK10
Protección térmica en LEDs y Drivers:	Con atenuación automática
Índice de vibración:	Ansi C136.31 3G
Montaje en brazo de:	1 1/2" - 3" de diámetro exterior
Terminado:	Aluminio Inyectado con pintura anticorrosiva
Color:	Blanco (estándar) o color especial
Opciones de receptáculo NEMA:	Sin Ansi C136.10 (3 pin) Ansi C136.41 (7 pin)
Opciones de Control:	Driver 100% electrónico Control 0 - 10V Atenuación Ajustable en Campo Atenuación Remota Atenuación Programada (6 eventos)
Otras Opciones:	MSP-20K-SURGE 20KA / 20KV en serie o paralelo Protección de ambiente marino Garantía 10 años Sistema solar fotovoltaico

Peso: 5.0 Kg
Dimensiones (mm):



Inclinación Variable: De -90° a +90°
Brazo de adaptador con rótula



*Los watts efectivos del sistema son ajustables dentro del rango de las necesidades

**Vida útil mínima 150,000 hrs

***Flujo luminoso de bajo deslumbramiento

****Flujo luminoso total mínimo mantenido a la 6,000 hrs 98.18%

*****Tornillería resistente a la corrosión

*****Driver dimeable de 0 a 10 V

Configuración de Pedido

MC-S-1-80-4-2M-1-L-W-1-4-V-00

SERIE	MONTAJE	No LED	POTENCIA	TEMP	CURVA	SURGE SEC	VOLTAJE	ACABADO	P. MARINA	RECEPTÁCULO	CONTROL	TIPO LED	ESPECIAL
MC	S	1	80	6	1M	0 SIN	D DC	S	0 SIN	0 NO PHOTOCELL	N SIN	0 COB	0 ESTANDAR
				5.5	1S	1 SURGE P GOT	H 347 - 480	B	1 CON	1 NEMA 3 PIN	C CONTROLABLE	1 SMD	1 ESPECIAL
				5	2L	2 SURGE S GOT	L 90 - 277	W	2 SIN DIVISOR	2 NEMA 5 PIN		2 OTRO	2 MINI ESTANDAR
				4.5	2M	3 SURGE S C1	S SOLAR	X	3 CON DIVISOR	3 MINI PHOTOCELL			3 MINI ESPECIAL
				4	2MA	4 SURGE S C2				4 NEMA 7 PIN			4 FAROLA ACOMODO CAMELLON POSICIÓN ENCONTRADA
				3.5	2S								5 FAROLA ACOMODO CALLE MISMA DIRECCIÓN
					3M								