

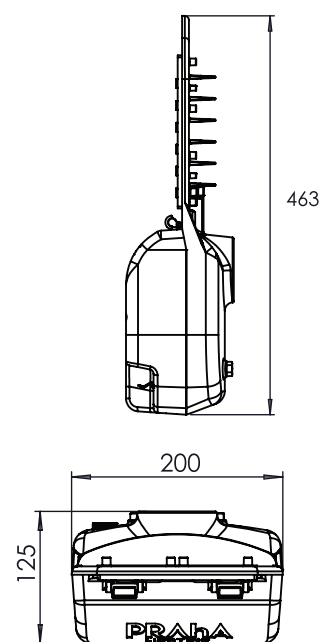
Modelo: PBS 24 80

LED SMD

MODELO:	PBS 24 80
*Watts efectivos del sistema:	80 W
Horas 25°C:	150,000 Hr
Flujo Luminoso de salida (Tipo II Media):	12,000 lm
Eficiencia Lumínica (l/w):	150
Características eléctricas:	F.P.> 0.95 - 220 Vac; 60 Hz; THD <20%
Voltaje:	CD /12-24 V Universal 90-277 V / Universal 347-480 V
Distribución Óptica (IES):	Tipo I Media Cutoff Tipo II Media Cutoff Tipo III Media Cutoff Tipo III Corta Cutoff Tipo V Cutoff Bajo deslumbramiento
Temperatura de Color:	3,000K 4,000K 4,700K 5,000K 5,700K 6,000K
IRC (Índice de Rendimiento de Color):	70/80 opcional
Temperatura Ambiente:	-40°C a 55°C
Índice de Protección IP:	IP66
Protección al impacto:	IK10
Protección térmica en LEDs y Drivers:	Con atenuación automática
Índice de vibración:	Ansi C136.31 3G
Montaje en brazo de:	25 mm a 60 mm de diámetro exterior
Terminado:	Aluminio Inyectado resistente a impactos y rayos UV
Color con pintura electrostática:	Gris, Blanco (estándar) o color especial
Mantenimiento:	Acceso sin herramientas
Opciones de receptáculo NEMA:	Sin Ansi C136.10 (3 pin) Ansi C136.41 (7 pin)
Opciones de Control:	Driver Electrónico Control 0 - 10V Atenuación Ajustable en Campo Atenuación Remota Atenuación Programada (6 eventos)
Otras Opciones:	MSP-10-SURGE 10KA / 10KV en tipo serie o paralelo Protección de ambiente marino Fusibles de protección en fase y neutro - intercambiable Garantía 10 años Sistema solar Fotovoltaico



Peso: 4.3 kg
Dimensiones (mm):



Ángulo de inclinación 0° - 15°

*Los watts efectivos del sistema son ajustables dentro del rango de las necesidades

**Burbuja niveladora

*** Vida útil nominal del módulo 150,000 horas

**** Flujo luminoso mantenido a las 6,000 horas 98.78%

***** Rotulado en láser, logo, numero de serie, etc

***** Bloque de terminales en interior de luminario

Configuración de Pedido PB-S-24-80-4-2M-1-L-W-0-4-N-10

SERIE	MONTAJE	No LED	POTENCIA	TEMP	CURVA	SURGE SEC	VOLTAJE	ACABADO	P. MARINA	RECEPTÁCULO	CONTROL	TIPO LED	ESPECIAL
P B	S	24	80	6	1M	0 SIN	D DC	S	0 SIN	0 NO PHOTOCELL	N SIN	0 COB	0 ESTANDAR
				5.5	1S	1 SURGE P GOT	H 347 - 480	B	1 CON	1 NEMA 3 PIN	C CONTROLABLE	1 SMD	1 ESPECIAL
				5	2L	2 SURGE S GOT	L 90 - 277	W	2 SIN DIVISOR	2 NEMA 5 PIN		2 OTRO	2 MINI ESTANDAR
				4.5	2M	3 SURGE S C1	S SOLAR	X	3 CON DIVISOR	3 MINI PHOTOCELL			3 MINI ESPECIAL
				4	2MA	4 SURGE S C2				4 NEMA 7 PIN			4 FAROLA ACOMODO CAMELLO POSICIÓN ENCONTRADA
				3.5	2S								5 FAROLA ACOMODO CALLE MISMA DIRECCIÓN
					3M								