

Modelo: PBS 36 100

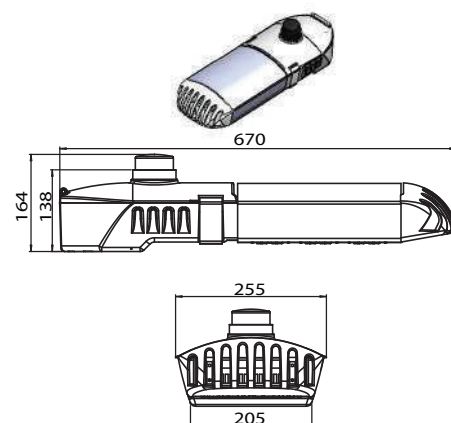
LED SMD

MODELO:	PBS 36 100
*Watts efectivos del sistema (mín-máx):	100 - 110 W
Horas 25°C:	100,000 Hr
Flujo Luminoso de salida (Tipo II Media) (mín-máx):	14,637 lm
Eficiencia Lumínica (l/w):	146
Características eléctricas:	F.P.> 0.95 - 220 Vac;60 Hz THD <10%
Voltaje:	CD /12-24 V Universal 90-277 V / Universal 347-480 V
Consumo:	100 W
Distribución Óptica (IES) PMMA, vidrio de borosilicato:	Tipo I Media Cutoff Tipo II Media Cutoff Tipo III Media Cutoff Tipo III Corta Cutoff Tipo V Cutoff
Temperatura de Color:	3,000K 4,000K 5,000K 6,000K
IRC (Índice de Rendimiento de Color):	70/80 opcional
Temperatura Ambiente:	-40°C - 55°C
Índice de Protección IP:	IP67
Protección al impacto:	IK10
Protección térmica en LEDS y Drivers:	Con atenuación automática
Índice de vibración:	Ansi C136.31 3G
Montaje en brazo de:	25 mm 60 mm de diámetro exterior
Terminado:	Aluminio Inyectado Aleación 360
Color:	Blanco (estándar) o color especial
Acabado:	Pintura electrostática horneada
Opciones de receptáculo NEMA:	Sin Ansi C136.10 (3 pin) Ansi C136.41 (7 pin)
Opciones de Control:	Sin Control 0 - 10V Atenuación Ajustable en Campo Atenuación Remota Atenuación Programada (6 eventos)
Otras Opciones:	MSP-10K-SURGE 10KA / 10KV en tipo serie Protección de ambiente marino Fusibles de protección en fase y neutro Garantía 10 años Sistema solar fotovoltaico



Peso: 4.5 Kg

Dimensiones (mm):



Inclinación Variable: de 5° a +15°



Volumen de la caja: 33.0 dm3
Compatible con brazo de 1 1/2 - 2" ø

*Los watts efectivos del sistema son ajustables dentro del rango de las necesidades

**Burbuja niveladora

***Flujo luminoso mantenido a las 6,000 horas 98.18%

****Materiales resistentes a la corrosión

*****Tablilla de conexiones

*****Conectores tipo Wago

Configuración de Pedido

PB -S-36-100-5-2M-1-L-W-0-4-N-00

SERIE	MONTAJE	No LED	POTENCIA	TEMP	CURVA	SURGE SEC	VOLTAJE	ACABADO	P. MARINA	RECEPTÁCULO	CONTROL	TIPO LED	ESPECIAL
P B	S	2	100	6	1M	0 SIN	D DC	S	0 SIN	0 NO PHOTOCELL	N SIN	0 COB	0 ESTANDAR
				5.5	1S	1 SURGE P GOT	H 347-480	B	1 CON	1 NEMA 3 PIN	C CONTROLABLE	1 SMD	1 ESPECIAL
				5	2L	2 SURGE S GOT	L 90-277	W	2 SIN DIVISOR	2 NEMA 5 PIN		2 OTRO	2 MINI ESTANDAR
				4.5	2M	3 SURGE S C1	S SOLAR	X	3 CON DIVISOR	3 MINI PHOTOCELL			3 MINI ESPECIAL
				4	2MA	4 SURGE S C2				4 NEMA 7 PIN			4 FAROLA ACOMODO CAMELLON POSICIÓN ENCONTRADA
				3.5	2S								5 FAROLA ACOMODO CALLE MISMA DIRECCIÓN
					3M								