

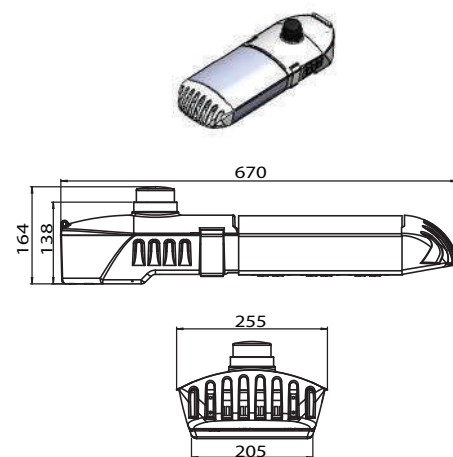
Modelo: PBS 72 300



MODELO:	PBS 72 300
*Watts efectivos del sistema:	300 W
Horas 25°C:	125,000 Hr
Flujo Luminoso de salida (Tipo II Media):	43,274 lm
Eficiencia Lumínica (l/w):	144
Características eléctricas:	F.P.> 0.95 - 220 Vac;60 Hz THD 20%
Voltaje:	CD /12-24 V Universal 90-277 V / Universal 347-480 V
Distribución Óptica (IES):	Tipo I Media Cutoff Tipo II Media Cutoff Tipo III Media Cutoff Tipo III Corta Cutoff Tipo V Cutoff
Temperatura de Color:	3,200K 4,000K 5,000K 6,000K
IRC (Índice de Rendimiento de Color):	70/80 opcional
Temperatura Ambiente:	-40°C - 55°C
Índice de Protección IP:	IP66
Protección al impacto:	IK10
Protección térmica en LEDS y Drivers:	Con atenuación automática
Índice de vibración:	Ansi C136.31 3G
Montaje en brazo de:	25 mm 60 mm de diámetro exterior
Terminado:	Aluminio Inyectado
Color:	Blanco (estándar) o color especial
Opciones de receptáculo NEMA:	Sin Ansi C136.10 (3 pin) Ansi C136.41 (7 pin)
Opciones de Control:	Sin Control 0 - 10V Atenuación Ajustable en Campo Atenuación Remota Atenuación Programada (6 eventos)
Otras Opciones:	MSP-10-SURGE 10KA / 10KV en tipo serie - intercambiable Fusibles de protección en fase y neutro - intercambiable Protección de ambiente marino Garantía 10 años Sistema solar fotovoltaico

Peso: 6.0 Kg

Dimensiones (mm):



Inclinación Variable: de 5° a +15°



Volumen de la caja: 46 dm3

*Los watts efectivos del sistema son ajustables dentro del rango de las necesidades

**Burbuja niveladora

*** Vida útil nominal del módulo 150,000 horas

**** Flujo luminoso mantenido a las 6,000 horas 98.18%

***** Rotulado en láser, logo, numero de serie, etc

***** Bloque de terminales en interior de luminario

Configuración de Pedido

PB -S-72 -300-4-2M-1-L-W-0-4-N-10

SERIE	MONTAJE	No LED	POTENCIA	TEMP	CURVA	SURGE SEC	VOLTAJE	ACABADO	P. MARINA	RECEPTÁCULO	CONTROL	TIPO LED	ESPECIAL
P B	S	72	300	6	1M	0 SIN	D DC	S	0 SIN	0 NO PHOTOCELL	N SIN	0 COB	1 ESTANDAR
				5.5	1S	1 SURGE P GOT	H 347 - 480	B	1 CON	1 NEMA 3 PIN	C CONTROLABLE	1 SMD	2 ESPECIAL
				5	2M	2 SURGE S GOT	L 90 - 277	W	2 SIN DIVISOR	2 NEMA 5 PIN		2 OTRO	3 MINI ESTANDAR
				4.5	2MA	3 SURGE S C1	S SOLAR	X	3 CON DIVISOR	3 MINI PHOTOCELL			4 MINI ESPECIAL
				4	2S	4 SURGE S C2				4 NEMA 7 PIN			5 FAROLA ACOMODO CAMELON POSICIÓN ENCONTRADA
				3.5	3M								6 FAROLA ACOMODO CALLE MISMA DIRECCIÓN