

Modelo: PSH 230 / 460 / 720

LÍNEA

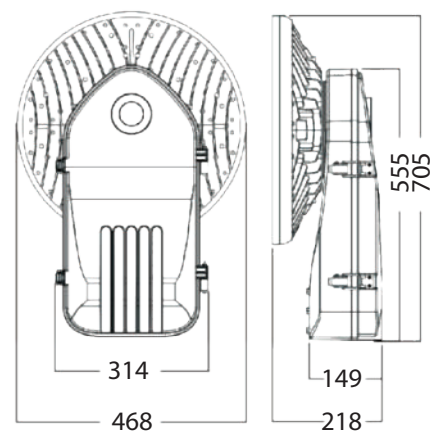
MODELO PARA SUPER POSTES DE LED ALTA EFICIENCIA



MODELO: PSH	PSH 230 / 460 / 720
*Watts efectivos del sistema (mín-máx):	230 / 460 / 720 W
Horas 25°C: (Humedad relativa 10 - 95%)	150,000 Hr
Flujo Luminoso de salida (Tipo II Media) (mín-máx):	34,040 / 64,400 / 97,200 lm
Eficiencia Lumínica (l/w):	148 / 140 / 135
Características eléctricas:	F.P.> 0.95 - 220 Vac;60 Hz THD 20%
Voltaje:	CD /12-24 V Universal 90-277 V / Universal 347-480 V
Distribución Óptica (IES):	15D=15° 30D=30° 60D=60°
Lente de cristal resistente de alto impacto	TYPE II MEDIUM TYPE III MEDIUM TYPE IV MEDIUM TYPE V MEDIUM
Temperatura de Color:	3,000K 4,000K 5,000K 6,000K
IRC (Índice de Rendimiento de Color):	70/80 opcional
Temperatura Ambiente:	-40°C - 55°C
Índice de Protección IP:	IP66
Protección térmica en LEDS y Drivers:	Con atenuación automática
Índice de vibración:	Ansi C136.31 3G
Montaje en brazo de:	1 1/2" - 3" de diámetro exterior
Carcasa:	Aluminio Inyectado y tornillería de acero inoxidable
Color:	Blanco (estándar) o color especial
Mantenimiento:	Acceso sin herramientas
Resistencia a impacto:	IK10
Opciones de receptáculo NEMA:	Sin Ansi C136.10 (3 pin) Ansi C136.41 (7 pin)
Opciones de Control:	Sin Control 0 - 10V Atenuación Ajustable en Campo Atenuación Remota Atenuación Programada (6 eventos) Fuente protegida contra sobrevoltaje menor a 85 Vac
Otras Opciones:	MSP-10K-SURGE 10KA / 10KV Protección de ambiente marino Adaptador para montaje empotrado a pa Garantía 10 años Sistema solar fotovoltaico

Peso:
230 W 20.5 kg
460 W 23.0 kg
720 W 24.0 kg

Dimensiones (mm):



*Los watts efectivos del sistema son ajustables dentro del rango de las necesidades

**No requiere conexión a tierra física efectiva

***Encendido instantáneo

****Construcción modular: cuerpo, tapa y accesorios especiales

Configuración de Pedido

PS-H- 4 -230-5-1M-1-L-W-0-0-N-00

SERIE	MONTAJE	No LED	POTENCIA	TEMP	CURVA	SURGE SEC	VOLTAJE	ACABADO	P. MARINA	RECEPTÁCULO	CONTROL	TIPO LED	ESPECIAL
PS	H	4	230	6	1M	0 SIN	D DC	S	0 SIN	0 NO PHOTOCELL	N SIN	0 COB	0 ESTANDAR
				5.5	1S	1 SURGE P GOT	H 347 - 480	B	1 CON	1 NEMA 3 PIN	C CONTROLABLE	1 SMD	1 ESPECIAL
				5	2L	2 SURGE S GOT	L 90 - 277	W	2 SIN DIVISOR	2 NEMA 5 PIN		2 OTRO	2 MINI ESTANDAR
				4.5	2M	3 SURGE S C1	S SOLAR	X	3 CON DIVISOR	3 MINI PHOTOCELL			3 MINI ESPECIAL
				4	2MA	4 SURGE S C2				4 NEMA 7 PIN			4 FAROLA ACOMODO CAMELLON POSICIÓN ENCONTRADA
				3.5	2S								5 FAROLA ACOMODO CALLE MISMA DIRECCIÓN
					3M								