

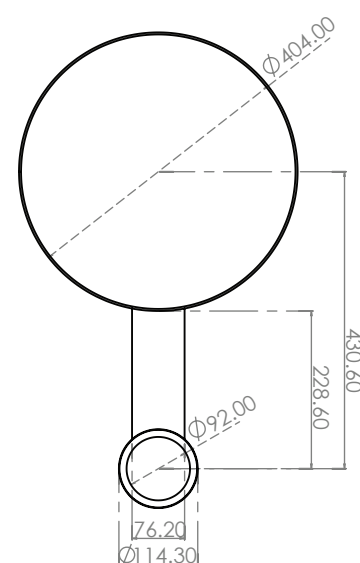
Modelo: IAS 2 100

◀ Tipo Urbano con Brazo LED SMD

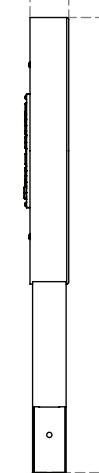


Peso: 4.5Kg

Dimensiones (mm):



58.70



50.80

MODELO: IAS 2 100 / Módulos: 2	IAS-2-100
*Watts efectivos del sistema (mín-máx):	100W
Horas 25°C:	150,000 Hr
Flujo Luminoso de salida (Tipo II Media) (mín-máx):	15,000 lm
Eficiencia Lumínica (l/w):	150
Factor de potencia:	> 0.9 - 220 Vac
Valor Eléctrico:	CD /12-24 V Universal 90-277 V / Universal 347-480 V
Distribución Óptica (IES):	Tipo I Media Cutoff Tipo II Media Cutoff Tipo III Media Cutoff Tipo III Corta Cutoff Tipo V Cutoff
Temperatura de Color:	3,000K 4,000K 5,000K 6,000K
IRC (Índice de Rendimiento de Color):	70/80 opcional
Temperatura Ambiente:	-40°C - 55°C
Índice de Protección IP:	IP65
Protección al impacto:	IK10
Protección térmica en LEDs y Drivers:	Con atenuación automática
Índice de vibración:	Ansi C136.31 3G
Montaje en poste de:	71 mm 76 mm de diámetro exterior
Terminado:	Aluminio Rechazado
Color:	Negro (estándar) o color especial
Opciones de receptáculo NEMA:	Sin Ansi C136.10 (3 pin) Ansi C136.41 (7 pin)
Opciones de Control:	Sin Control 0 - 10V Atenuación Ajustable en Campo Atenuación Remo Atenuación Programada (6 eventos)
Otras Opciones:	MSP-20K-SURGE 10KA / 10KV y en tipo serie Protección de ambiente marino Fusibles de protección en fase y neutro Garantía 10 años Sistema solar fotovoltaico

