

Solares Integrales

Serie ALL-IN-ONE INS-260

PRAHA presenta el más avanzado sistema de iluminación urbano de Energía solar tipo integrado disponible y fabricado en México.

Normas y certificaciones

NOM 003	cumple
Grado IKA, antivandálico	IK09
Grado IP	IP66
Rotula para ajuste de ángulo de 20°	SI
Temperatura de operación	de -20°C a 45°C

Garantías

Garantía componentes, led y controlador	10 años
Garantía batería	5 años
Garantía panel solar	20 años

Panel solar

Requiere orientación	No, carga con resolana
Tipo de celdas solares y eficiencia	Monocristalinas y eficiencia >al 19.8 %
Potencia panel solar, suficiente para cubrir Necesidades de carga en temporadas de lluvia Y baja insolación	Ver tabla por potencia
Fuente luminosa tipo led	SMD 5050, ultima generación
ICR mínimo	>80
Eficiencia mínima luminaria	180 lm/w
Eficiencia led	210 lm/w
Tiempo de vida led	>150,000 horas
Curvas IES disponibles	tipo IIM, IIIM y V
Temperatura de color	3000-5000k
Flujo luminoso luminaria	Ver tabla por potencia

Sensor

sensor de microondas, que no requiere que la persona se mueva para notar su presencia

Programa de atenuación	5 eventos, 70 % 3 hrs, 50 % 2 hrs, 30 % 3 hrs, 20 % 3 hrs, 100 % al detectar presencia, con controlador de tiempo
------------------------	---

Batería

Tipo	Litio-ion life po4 12.8v
Vida útil	(2500 x3)/365=20.5 años
Ciclos de carga	2500
Tiempo de carga	6 horas
Días de respaldo	5 días
Watt-hora	Ver tabla por potencia

Controlador

Tipo controlador	MPPT (Maximum Power Point tracking), 99 % de eficiencia _____% más eficiente que PWM, con control de temperatura y extensor de vida para batería de litio, prolongando la vida de esta en más de 50 %
------------------	---

Dispositivo para evitar sobrecargas Y permitir su descarga y carga uniforme, Evitando desfase de energía y sobrecalentamientos

BMS (Battery Management System)

Instalación

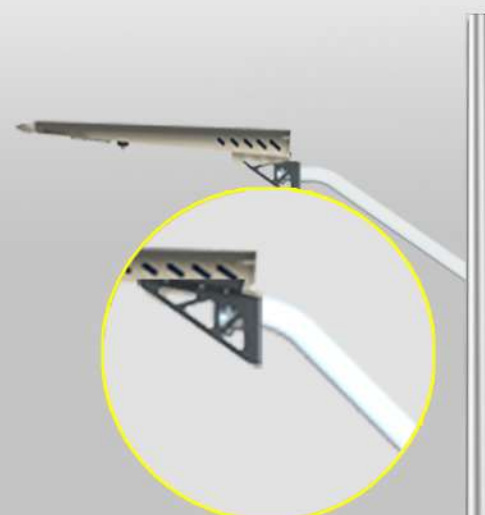
Soporte de instalación	Soporte universal para poste, punta de poste con o sin brazo (ver imagen)
Peso neto	Ver tabla por potencia
Dimensiones	Ver tabla por potencia



Montaje tipo punta de poste



Montaje a poste sin necesidad de brazo



Montaje a brazo

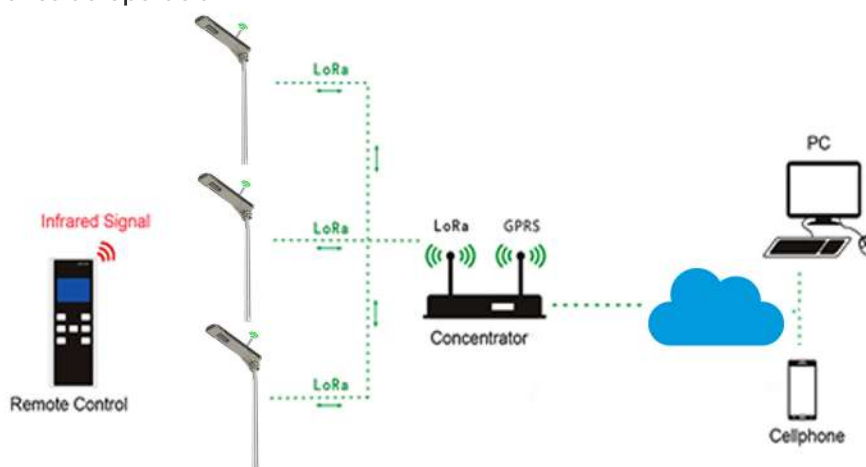
* El tipo de montaje debe ser seleccionado al momento de realizar el pedido

Solares Integrales

Equipos Opcional:

Sistema IOT para reporte de condición y programación del equipo individualmente o en grupo (Conexión vía protocolo LORA, requiere de concentrador con conexión a Internet o tarjeta GPRS activa)

- Monitoreo remoto de todos los parámetros del sistema
- Reporte y control vía PC o aplicación en dispositivos móviles Android y IOS
- Alarma de fallas con reporte vía Mensajes de Texto o Correo electrónico
- Análisis inteligente de condiciones de operación
- Localización en Mapa GPS



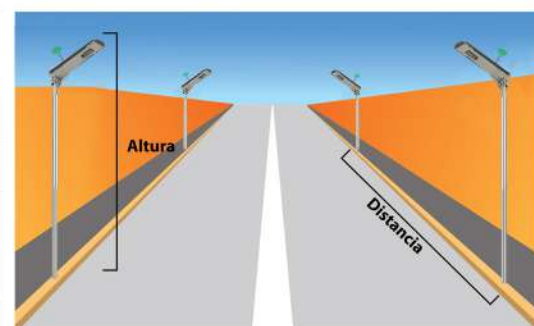
Características Técnicas

Versión Profesional ALL IN ONE

Modelo	Potencia	Potencia Panel Solar	Capacidad Batería Lito-Ion 12.8v LifeP04	Lumens	Peso
INS 12 20	20w	50 W	10Ah, 120Wh	3600	12 kg
INS 12 30	30w	50 W	20Ah, 240Wh	5400	12 kg
INS 12 40	40w	50 W	20Ah, 240Wh	7200	12 kg
INS 12 50	50w	80W	30Ah, 360Wh	9000	12 kg
INS 12 60	60w	80W	30Ah, 360Wh	10800	12 kg
INS 24 80	80w	100W	30Ah, 480Wh	14400	20 kg
INS 24 100	100w	150W	50Ah, 600Wh	18000	20 kg

Distancias de Instalación Recomendadas

Modelo	Potencia	Altura	Distancia Interpostal	Distancia Sensor de Inducción
INS 12 20	20w	4 a 5m	10 a 30 m	7 m
INS 12 30	30w	5 a 6m	20 a 30 m	9 m
INS 12 40	40w	6 a 7m	25 a 40 m	10 m
INS 12 50	50w	7 a 8m	30 a 45 m	12 m
INS 12 60	60w	7 a 9m	35 a 45 m	13 m



NOM 31

Solares Integrales

Programación de atenuación de fabrica

70% 3 hrs, 50% 2 hrs, 30% 3 hrs, 20% 3hrs, 100% al detectar



Opción Camara IP de CCTV



Detección de movimiento



Protección contra agua y polvo Grado IP67

4MP

Transmisión de 4M



Visión nocturna a color



Soporta tarjetas Micro SD de hasta 256GB

H.265

Formato de compresión de video H.265



Alertas de voz personalizadas



Audio bidireccional
Recepción y emisión



Solares Integrales

¿COMO DIFERENCIAR ENTRE SISTEMAS SOLARES INTEGRADOS?

Los sistemas Solares integrados estan compuestos por 4 partes principalmente: Luminaria Led, Panel Solar, Bateria y Controlador. Lo que menos se debe comparar en estos sistemas es la potencia, es decir los W del luminario. En este sistema el luminario es lo mas economico, los valores importantes y por lo que usted paga es en realidad las baterias y los paneles solares. ¿ que debo buscar entonces? aqui le damos algunas pistas:

Luminaria Led:	Este es componente de menor valor, pero es muy importante en su aportación al sistema, aquí se debe buscar eficacias altas, mayores a 150 Lm /w y una curva óptica adecuada a sus necesidades.
Controlador:	Este elemento es de gran importancia para obtener una carga adecuada, bajas perdidas y alargar la vida de las costosas baterías de Litio, debe buscar que sean controladores con tecnología MPPT , evitando los tipo PWM
Panel Solar:	Vital para el correcto funcionamiento, aquellos paneles solares de tamaño suficiente para el sistema aseguran que el equipo opere correctamente en todo tipo de situación, como baja insolaridad. En sistemas profesionales de uso público los paneles solares deben ser cercano 2 veces la potencia de la lámpara a utilizar, en sistemas residenciales y de bajo tráfico, pueden ser de menor tamaño, siempre deben utilizar equipos con atenuación automática y detección de presencia, que permitan reducir el consumo al máximo en los momentos en el que no haya personas cerca.
Baterias:	Al igual que el panel Solar, el tipo de batería y su dimensionamiento son vitales para el correcto funcionamiento del sistema. Las baterías deben ser del tipo Litio si, pero no cualquiera, las adecuadas son las tipo Litio-ion Life P04, que garantizan un numero alto de ciclos de carga y soportan el ambiente hostil en que se encuentra los equipos de alumbrado público.