

Modelo: MCS 200

LÍNEA MERCURY 2

MODELO MERCURY DE ALTA POTENCIA



Peso: 8.3 Kg

MODELO: MCS 2 / Módulos: 2	MCS 200
*Watts efectivos del sistema (mín-máx)	200 W
Horas 25°C:	150,000 Hr
Flujo Luminoso de salida (Tipo II Media) (mín-máx):	32,000 lm
Eficiencia Lumínica (l/w):	160
Eficiencia Lumínica (l/w):	F.P.>0.95-220 Vac; 60/50 Hz, THD <15%
Voltaje:	CD /12-24 V / Universal 100-277 V / Universal 347-480 V

Distribución Óptica (IES):	Tipo I Media Cutoff Tipo II Media Cutoff Tipo III Media Cutoff Tipo III Corta Cutoff Tipo V Cutoff
----------------------------	--

Temperatura de Color:	3,000K 4,000K 5,000K 6,000K
IRC (Índice de Rendimiento de Color):	70/80 opcional
Temperatura Ambiente:	-40°C - 55°C

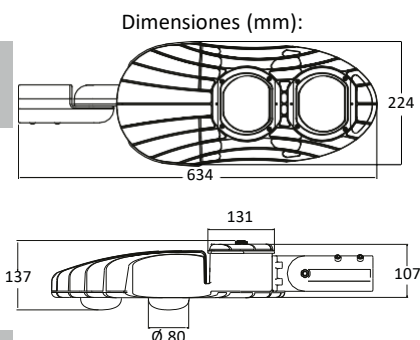
Índice de Protección IP:	IP66
Protección térmica en LEDs y Drivers:	Con atenuación automática
Índice de vibración:	Ansi C136.31 3G
Montaje en brazo de:	1 1/2" - 3" de diámetro exterior
Protección contra impacto:	IK10
Terminado:	Injectado con pintura anticorrosiva electrostática
Color:	Blanco (estándar) o color especial

Opciones de receptáculo NEMA:	Sin Ansi C136.10 (3 pin) Ansi C136.41 (7 pin)
-------------------------------	---

Opciones de Control:	Sin Control 0 - 10V Atenuación Ajustable en Campo Atenuación Remota Atenuación Programada (6 eventos)
----------------------	---

Otras Opciones:	MSP-20KV-SURGE 20KA / 10KA en serie o paralelo Protección de ambiente marino Garantía 3, 5 y 10 años Sistema solar fotovoltaico
-----------------	--

- a) Los watts efectivos del sistema son ajustables dentro del rango de las necesidades
- b) Burbuja niveladora
- c) Humedad relativa de 10-95%
- d) Tornillería de acero inoxidable
- e) Encendido instantáneo
- f) Libre de mercurio y no genera radiación UV
- g) Flujo luminoso total mínimo mantenido a las 6,000 hrs 98.82%



Inclinación Variable: De -90° a +90°
Brazo de adaptador con rótula

