

# Modelo: IAL 2 100

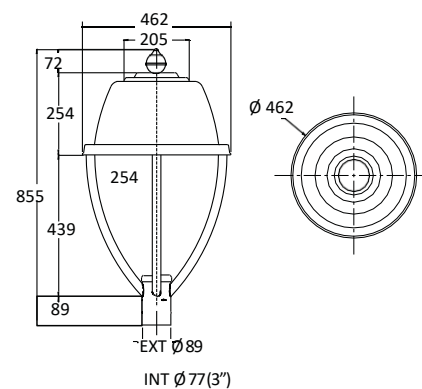
## LED COB

MODELO: IAL-2 / Módulos: 2	IAL-2-100
*Watts efectivos del sistema (min-máx):	100W
Horas 25°C:	150,000 Hr
Flujo Luminoso de salida (Tipo II Media) (mín-máx):	16,000 lm
Eficiencia Lumínica (l/W):	160
Factor de potencia:	> 0.9 - 220 Vac, 50/60Hz, THD <15%
Valor Eléctrico:	CD / 12-24V / Universal 90-277V / Universal 347-480V
Distribución Óptica (IES):	Tipo I Media Cutoff Tipo II Media cutoff Tipo III Media Cutoff Tipo III Corta Cutoff Tipo V Cutoff
Temperatura de Color:	3,000K 4,000K 5,000K 6,000K
IRC (Índice de Rendimiento de Color):	70/80 opcional
Temperatura Ambiente:	-40°C - 55°C
Índice de Protección IP:	IP66
Protección al impacto:	IK10
Protección térmica en LEDs y Drivers:	Con atenuación automática
Índice de vibración:	Ansi C136.313G
Montaje en poste de:	3" Máx. de diámetro exterior
Terminado:	Aluminio Rechazado y con pintura anticorrosiva electrostática
Color:	Negro (estándar) o color especial
Opciones de receptáculo NEMA:	Sin Ansi C136.10 (3 pin) Ansi C136.41 (7 pin)
Opciones de Control:	Sin Control 0 - 10V Atenuación Ajustable en Campo Atenuación Remota Atenuación Programada (6 eventos)
Otras Opciones:	MSP-20K-SURGE 20 KV/ 10 KA, en serie o paralelo Protección de ambiente marino Fusibles de protección en fase y neutro Garantía 3, 5 y 10 años Sistema solar fotovoltaico



Peso: 8.0 kg

Dimensiones (mm):



Con cúpula preparada para Telecontrol, Fococelda y dispositivos de control especializado

- Los watts efectivos del sistema son ajustables dentro del rango de las necesidades
- Adaptador para montaje en pared o montaje suspendido
- Burbuja niveladora
- Humedad relativa de 10-95%
- Tornillería de acero inoxidable
- Encendido instantáneo
- Libre de mercurio y no genera radiación UV
- Flujo luminoso total mínimo mantenido a las 6,000 hrs 98.10%
- Chimenea la cual permite ventilación cruzada

