

Modelo: PBE 1 40

LED SMD

País de Origen México
Fabricación 2024

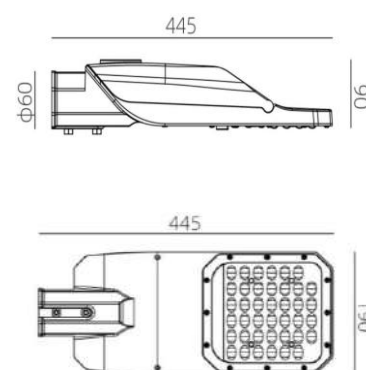
MODELO:	PBE 1 40
*Watts efectivos del sistema (mín-max)	40 W
Horas 25°C:	150,000 Hr
Flujo Luminoso de salida (Tipo II Media) (mín-máx):	6,400 lm
Eficiencia Lumínica (l/w):	160 lm/w
Características eléctricas	F.P.>0.95 - 220 Vac; 50 Hz, THD <15%
Voltaje	CD /12-24 V, Universal 100-277 V, Universal 347-480 V
Distribución Óptica (IES):	Tipo I Media Cutoff Tipo II Media Cutoff Tipo III Media Cutoff
*Óptica de policarbonato de alta resistencia, IK10.	



Peso: 2.8 Kg

Temperatura de Color:	3,000K 4,000K 5,000K 6,000K
IRC (Índice de Rendimiento de Color):	70/80 opcional
Temperatura Ambiente:	-40°C - 55°C
Índice de Protección IP: Protección al Impacto de luminaria y conjunto óptica:	IP66 IK10
Protección térmica en LEDS y Drivers: Índice de vibración:	Con atenuación Automática Ansi C136.31, 3G
Montaje en brazo de:	1 ½" – 2" (40 mm a 60 mm) de diámetro exterior
Terminado y color:	Aluminio Inyectado en alta presión, con pintura anticorrosiva electrostática horneada, Gris (estándar) o color especial

Dimensiones (mm):



Opciones de receptáculo NEMA:	Sin Ansi C136.10 (3 pin) Ansi C136.41 (7 pin) Telegestión
Opciones de Control:	Sin Control 1 - 10V Atenuación Ajustable en Campo Atenuación Remota Atenuación Programada (6 eventos)
Otras Opciones	MSP-20KV-SURGE 20KA/ 10KA en tipo Serie Protección de ambiente salino y rayos ultravioletas Garantía 10 años Sistema solar Fotovoltaico

- Los watts efectivos del sistema son ajustables dentro del rango de las necesidades
- Sistema de conexión interno con tablilla.
- Humedad relativa de 10-95 %
- Tornillería externa de la luminaria con 2 pernos de fijación de acero inoxidable.
- Tornillería interna de la luminaria de acero inoxidable.
- Encendido instantáneo.
- Libre de mercurio y no genera radiación UV
- Driver electrónico de corriente constante programable, vida útil de 100,000 horas. Clase II, 1-10V.
- Acceso a los componentes eléctricos, sin necesidad de herramientas.
- Certificaciones nacionales homologas o equivalentes a: IEC, NEMA, IEC, DIN, VDE, ANSI, ASTM, EN, IEEE, certificados por UL®, CE o equivalente.
- Certificados de calidad vigentes (ISO 9001 e ISO 9014).
- Luminaria para tipo de vialidad Secundaria.
- SPD con cumplimiento de UL1449 y ANSI C136.2

