

País de Origen: México  
Fabricación 2024

# Modelo: PDS 1 60

## LED SMD

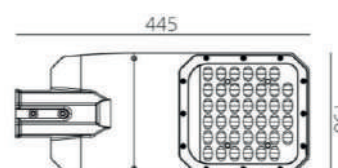
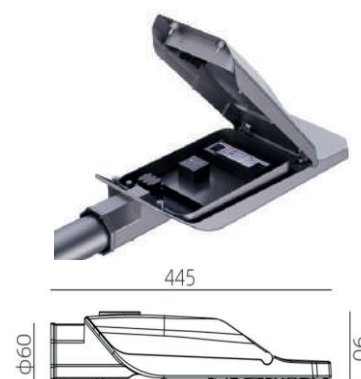
<b>MODELO</b> (Versiones con y sin rótula integrada):	<b>PDS 1 60</b>
*Watts efectivos del sistema (mín-max):	60 W
Horas 25°C:	150,000 Hr
Flujo Luminoso de salida (Tipo II MEDIA) (mín-max):	9,600 lm
Eficiencia Lumínica (lm/W):	160
Características:	F.P.>0.95-220 Vac; 50Hz, THD <15%
Voltaje:	CD /12-24V, Universal 100-277V, Universal 347-480V
Distribución Óptica (IES):	Tipo I Media Cutoff Tipo II Media Cutoff Tipo III Media Cutoff
*Óptica de policarbonato de alta resistencia, IK10	
Temperatura de color:	3,000K 4,000K 5,000K 6000K
IRC (Índice Rendimiento de color):	70/80 opcional
Temperatura Ambiente:	-40°C-55°C Humedad relativa de 10-95%
Índice de Protección IP:	IP66
Protección al impacto de luminaria y conjunto óptica:	IK10
Protección térmica en LEDS y Drivers	Con atenuación automática
Índice de vibración	Ansi C136.31,3G
Montaje en Brazo de:	1 ½" - 2" (40 mm a 60 mm) de diámetro exterior
Terminado y color:	Aluminio inyectado en alta presión, con pintura anticorrosiva electrostática horneada, gris (estándar) o color especial
Opciones de receptáculo NEMA:	Sin Ansi C136.10 (3pin) Ansi C136.41 (7pin) Telegestión
Opciones de control:	Sin Control 1-10V Atenuación Ajustable en Campo Atenuación Remota Atenuación Programada (6 eventos) Telegestión
Otras opciones:	MSP-20KV-SURGE 30KA/10KA en tipo Serie Protección de ambiente salino y rayos ultravioletas Garantía 10 años Sistema solar Fotovoltaico



\*Versión con rótula

Peso: 2.8 Kg

Dimensiones (mm):



- Los watts efectivos del sistema son ajustables dentro del rango de las necesidades.
- Sistema de conexión interno con tablilla.
- Driver electrónico de corriente constante programable, vida útil de 100,000 horas. Clase II, 1-10V.
- Acceso a los componentes eléctricos, sin necesidad de herramientas.
- Certificaciones nacionales homologas o equivalentes a: IEC, NEMA, IEC, DIN, VDE, ANSI, ASTM, EN, IEEE, certificados por UL<sup>®</sup>, CE o equivalente.
- Certificados de calidad vigentes (ISO 9001 e ISO 9014).
- Luminaria para tipo de vitalidad Secundaria.
- SPD con cumplimiento de UL1449 y ANSI C136.2.

