

Modelo: MCS 70

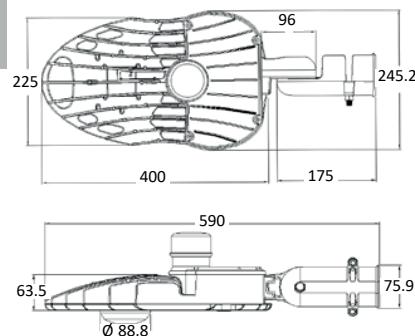
LÍNEA MERCURY 1C

MODELO MERCURY DE ALTA POTENCIA

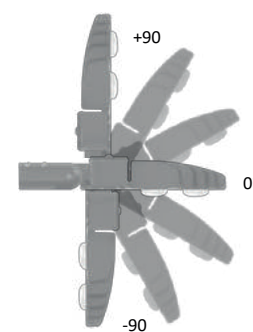


MODELO: MCS 1 / Módulos: 1	MCS 70
*Watts efectivos del sistema (mín-máx):	70 W
Horas 25°C:	150,000 Hr
Flujo Luminoso de salida (Tipo II Media) (mín-máx):	11,200 lm
Eficiencia Lumínica (lm/W):	160
Características eléctricas:	F.P.>0.95-220 Vac; 60/50Hz, THD <15%
Voltaje:	CD /12-24V, Universal 100-277V, Universal 347-480V
Distribución Óptica (IES):	Tipo I Media Cutoff Tipo II Media Cutoff Tipo III Media Cutoff Tipo III Corta Cutoff Tipo V Cutoff
*Óptica de policarbonato de alta resistencia	
Temperatura de color:	3,000K 4,000K 5,000K 6000K
IRC (Índice Rendimiento de color):	70/80 opcional
Temperatura Ambiente:	-40°C-55°C
	Humedad relativa de 10-95%
Índice de Protección IP:	IP66
Protección al impacto de luminaria y conjunto óptica:	IK10
Protección térmica en LEDS y Drivers	Con atenuación automática
Índice de vibración	Ansi C136.31,3G
Montaje en Brazo de:	1 ½" - 3" de diámetro exterior
Terminado:	Aluminio inyectado con pintura anticorrosiva electrostática
Color:	Blanco (estándar) o color especial
Opciones de receptáculo NEMA:	Sin Ansi C136.10 (3pin) Ansi C136.41 (7pin) Telegestión
Opciones de control:	Sin Control 1-10V Atenuación Ajustable en Campo Atenuación Remota Atenuación Programada (6 eventos) Telegestión
Otras opciones:	MSP-20KV-SURGE 20KA/10KA en serie o paralelo Protección de ambiente marino Garantía 3, 5 y 10 años Sistema solar Fotovoltaico

Peso: 5.0 Kg
Dimensiones (mm):



Inclinación variable: De -90° a +90°
Brazo de adaptador con rótula



- Los watts efectivos del sistema son ajustables dentro del rango de las necesidades.
- Burbuja niveladora
- Encendido instantáneo
- Libre de mercurio y no genera radiación UV
- Flujo luminoso total mínimo mantenido a las 6,000hrs 98.34%

